

## Carrelli di servizio

### Carrello a 1 fronte per 300 vassoi en 1/1

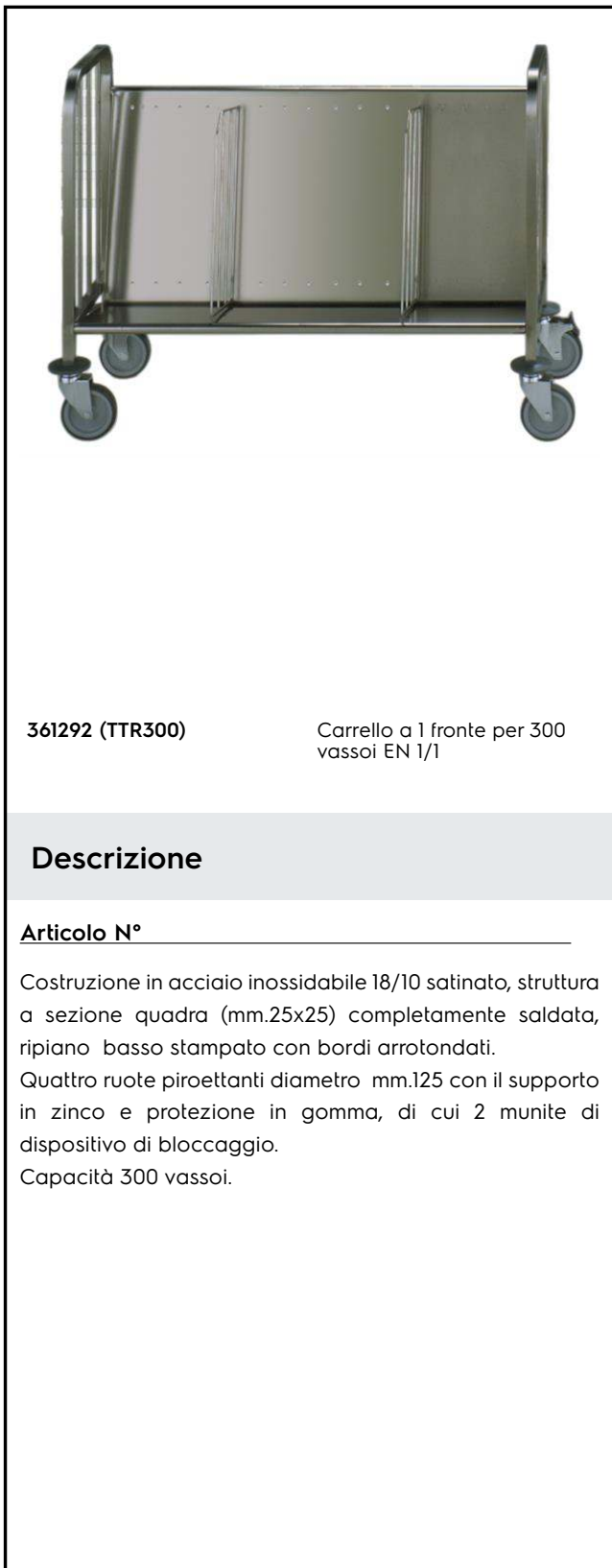
ARTICOLO N° \_\_\_\_\_

MODELLO N° \_\_\_\_\_

NOME \_\_\_\_\_

SIS # \_\_\_\_\_

AIA # \_\_\_\_\_



361292 (TTR300)

Carrello a 1 fronte per 300  
vassoi EN 1/1

### Descrizione

#### Articolo N° \_\_\_\_\_

Costruzione in acciaio inossidabile 18/10 satinato, struttura a sezione quadra (mm.25x25) completamente saldata, ripiano basso stampato con bordi arrotondati.

Quattro ruote piroettanti diametro mm.125 con il supporto in zinco e protezione in gomma, di cui 2 munite di dispositivo di bloccaggio.

Capacità 300 vassoi.

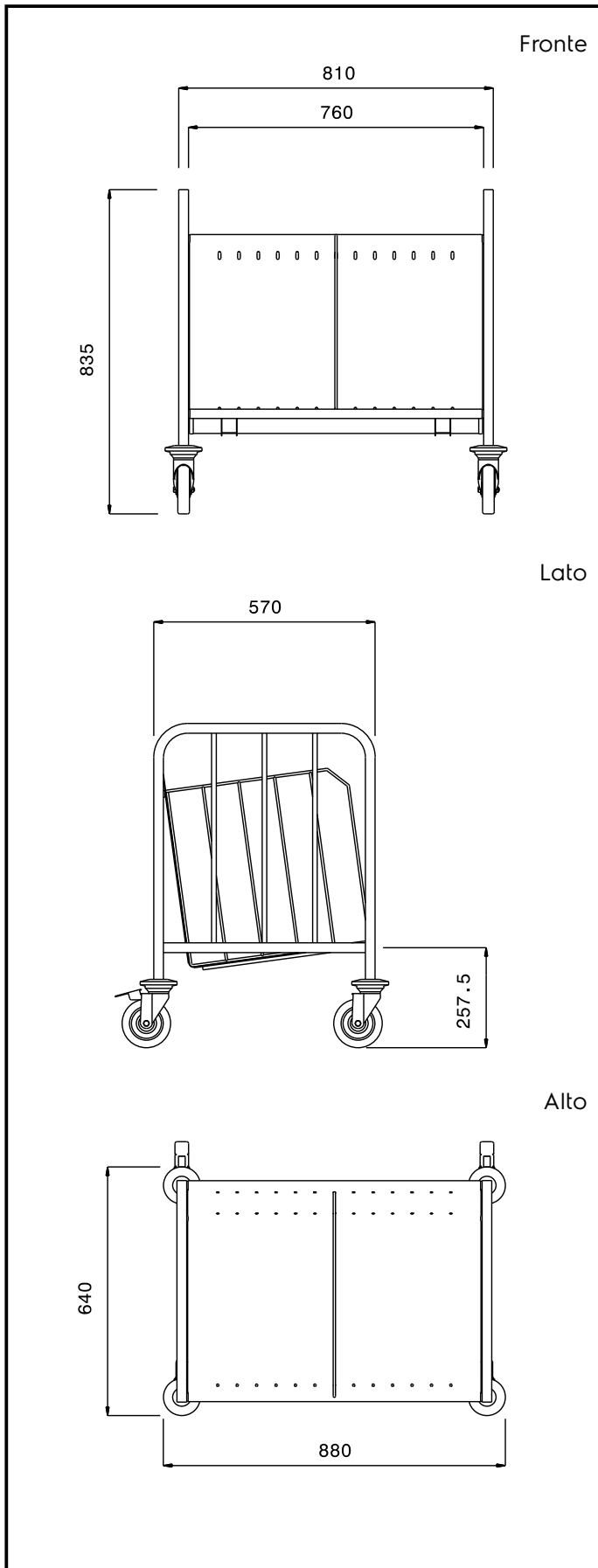
### Caratteristiche e benefici

- Struttura in tubo quadro 25x25 mm, completamente saldata.
- Divisore piatti in filo di acciaio zincato cromato che può essere posto in posizioni diverse.
- Mensole inclinate con piega salva-mani, saldate alla struttura.
- Può contenere 300 vassoi IT 1/1
- Paracolpi in plastica, 4 ruote piroettanti di cui 2 con freno.

### Costruzione

- Costruito interamente in acciaio inox AISI 304.

Approvazione: \_\_\_\_\_



**Informazioni chiave**

Dimensioni esterne, larghezza:	
361292 (TTR300)	880 mm
Dimensioni esterne, profondità:	640 mm
Dimensioni esterne, altezza:	835 mm
Materiale ruote:	Zinco
Diametro ruote:	Ø 125
Peso netto:	20 kg